



Poistný ventil k elektrickému bojleru

TE-1847

Poistný ventil je bezpečnostná armatúra, ktorá zaisťuje bezpečnú funkciu zásobníkových ohrievačov vody a umožňuje pripojenie ohrievačov na rozvody pitnej a úžitkovej vody.

Číslo výrobku	D	Dimenzia	L±2 (mm)	DMOC
417585	G 1/2	DN15	90	38.65 €
417584	G 3/4	DN20	95	41.41 €

Cena bez DPH (Zmena ceny vyhradená)

Popis

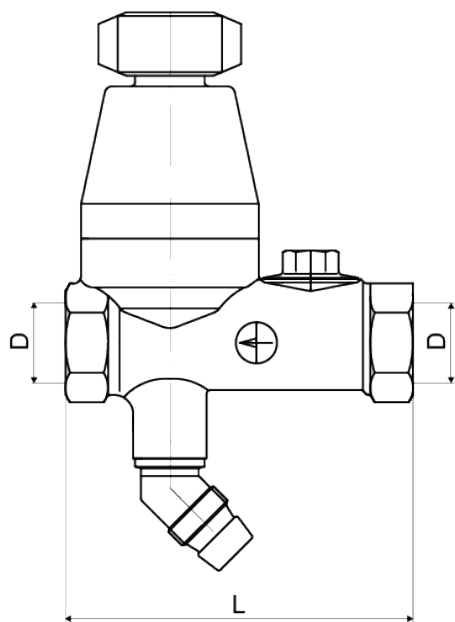
.

Technické parametre

Nastavenie na pretlak	0,67 ± 0,03 MPa
Povrchová úprava	nikel
Materiál	mosadz CW 617N-DW
Max. pracovný tlak (MPPT)	0,6 MPa
Maximálna teplota média	80°C

Logistické informácie

Jednotkové balenie (ks)	1
Hromadné balenie	20
Hmotnosť (kg/kus)	0,449
Hmotnosť (balenie) kg	9,23



Náhradné diely



TE-2848-01

Koleno s O-krúžkom k TE-2850 a TE-2852



T-1847-25

Kuželka poistného ventilu