

**ART. 5450N KOUPELNOVÁ KAMNA
NA VYTÁPĚNÍ A OHŘEV VODY
TYP SRN**

Obsah nerezového válce: 100 l

Výška kamen: 1 480 mm

Průměr kouřovodu: 100 mm

Průměr válce: 369 mm



Dodavatel pro Česko a Slovensko:

Velkoobchod Vršínský s.r.o.

voda, topení, plyn

Mezi Vodami 1955/19, 143 00 Praha 4

Tel.: 244 401 464, 241 770 550

technická pomoc: 603 194 428

e-mail: info@vrsinsky.cz

www.vrsinsky.cz

NÁVOD NA MONTÁŽ

Popis:

Koupelnová kamna jsou určena k vytápění a ohřevu vody v domácnostech a rekreačních objektech.

Výška kamen: 1480 mm

Průměr válce: 369 mm

Obsah válce: 100 l

Průměr kouřovodu: 100 mm

Válec koupelnových kamen je vyroben z nerez plechu. Všechny materiály, které jsou použity ve vodním prostoru, jsou z nerezové oceli.

Montáž mísící baterie:

Řádnou montáž a seřízení mísící baterie smí provádět jen oprávněný instalatér. Baterie se namontuje pomocí převlečených 1/2" matic a plochého těsnění na vnější závity vystupující z válce (vrchní díl kamen). Po montáži se přívodní potrubí napojí do spodní části baterie pomocí 1/2" závitů.

Pokyn:

Při výměně sprchové hadice a ruční sprchy dbát bezpodmínečně na přesné označení konstrukce!

Sprchová hadice B-G 1/2" x 1250 x 12 (jen pro koupelnová kamna). Hadici při použití nepřetáčet, nelámat ani nenamáhat tahem.

Ruční sprcha A 2 se zvýšeným objemem proudu a postranními otvory (jen pro koupelnová kamna).

Síta sprchy občas očistit, aby se zabránilo vzrůstu tlaku v kamnech.

K zabránění poškození tlakem na horní části kamen se **nesmí používat jiné konstrukční díly („stopventil u sprchové hadice“ apod.)** V případě nedodržení tohoto postupu a poškození zásobníku vody nebude uznána žádná reklamace.

Nasazení válce na topeniště:

- Vrchní část kamen (válec) nasadíte na topeniště do požadované polohy. K dosažení optimálního spalování a prevenci proti přívodu falešného vzduchu je nezbytné utěsnit prostor mezi vrchním a spodním dílem.
- Pro utěsnění je zapotřebí nanést na nosnou skruž na okraji topeniště vrstvu šamotové malty (není součástí dodávky). Teprve potom smí být ustaven vrchní díl. Zbylé mezery mezi vrchním a spodním dílem utěsněte šamotovou maltou.

Pokud nejsou obě jednotky utěsněny tímto způsobem, může kvůli přísunu falešného vzduchu dojít k přehřátí zařízení. V tomto případě nepřebírá výrobce žádnou záruku.

- Kouřovod koupelnových kamen s komínem propojte kouřovou trubkou o průměru 100 mm. Přívod tlakové vody připojte ke spodní části baterie na 1/2 závit.

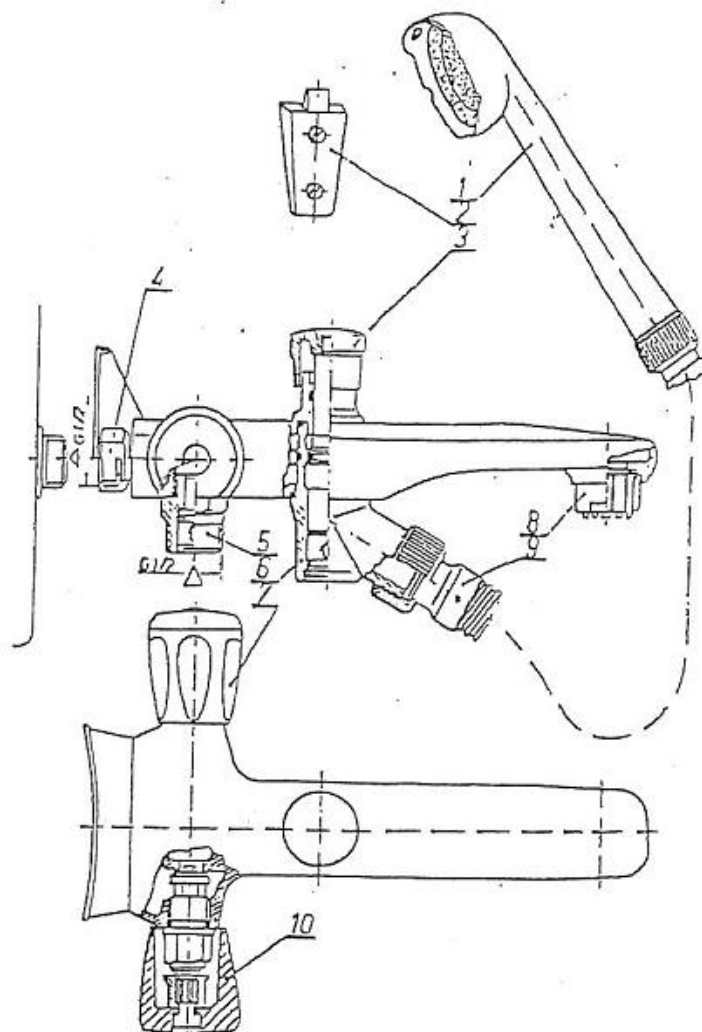
Uvedení do provozu:

Před každým zatopením v topeništi se musíte přesvědčit, zda je válec plný vody a to tak, že ventil sprchy přepnete na spodní vypouštění a povolíte ventil teplé vody. Je-li válec plný vody, začne voda z baterie vytékat. Ventil teplé vody uzavřete a můžete zatopit. Při uvedení do provozu dbejte, aby nedošlo k ucpání (zlomení) sprchové hadice, ve válci by při ohřevu vznikl tlak a mohlo by dojít k jeho poškození. Doporučené palivo je palivové dřevo, dřevěné brikety, dřevní odpad. V zimním období při teplotě pod 0°C je nutné válec vypustit, aby nedošlo k jeho poškození.

Upozornění:

Válec NENÍ tlaková nádoba

Z důvodu prodloužení životnosti je nutné uzemnit přívod vody dle platných norem!



1. Ruční sprcha
2. Nástěnný držák sprchy
3. Přepínač sprchy s provzdušňovačem a s přetlakovým ventilem – povytažením olivky proudí voda do sprchy
4. Připojovací matice 1/2" k upevnění baterie k 100 l válci
5. 1/2" závit pro připojení studené vody
6. Připojovací díl pro sprchovou hadici s pojistným ventilkem
7. Rukojeť na studenou vodu
8. Perlátor (čeříč vody – sítko)
9. Koncovka pro připojení sprchové hadice s 1/2" převlečnou matkou
10. Rukojeť na teplou vodu

Technická data výrobku:

Maximální tlak vody: 5 bar

Provozní tlak: 1,5 – 5 bar

Materiál: Tělo baterie chromovaná mosaz

Rukojeť a ruční sprcha z pochromovaného plastu

Maximální provozní teplota: 80°C.

SPRCHOVÁ HADICE je taktéž dimenzovaná pouze do 80°C. Při vyšší teplotě neodebírejte horkou vodu přes sprchu, ale pouze přes kohoutek.

Prodejce doporučuje svěřit montáž odborné firmě.

Schéma připojení beztlakého ohřívače vody Wittigsthal WBO 100/6

