

Návod pro montáž a obsluhu:

LÁZEŇSKÁ KOUPELNOVÁ KAMNA NA DŘEVO ART. 5400N



Lázeňská kamna = zásobníkový ohřívač vody na dřevo

Obsah :	Str.
1. Úvod	2
2. Instalace	2
3. Spuštění	3
4. Důležitá upozornění	3
5. Údržba	4
6. Parametry zařízení	4
7. Záruční list	4

1. ÚVOD

PŘEČTĚTE SI POZORNĚ TENTO NÁVOD PŘED UVEDENÍM SPOTŘEBIČE DO PROVOZU!

Ušchovejte tento návod tak, aby byl v případě potřeby kdykoliv k dispozici.

Výrobce neručí za jakékoliv škody vzniklé nedodržením uvedených pokynů.

Všechny místní předpisy, včetně předpisů, které se týkají národních a evropských norem, musí být při montáži spotřebiče dodrženy zejména ČSN 06 0830, ČSN 06 1215:1984, ČSN 06201:1984, ČSN 06 1008:1997, ČSN 73 4201.

Instalaci spotřebiče a uvedení do provozu svěřte odborníkovi!

Před instalací prosím pečlivě prostudujte tuto montážní a uživatelskou příručku a pečlivě uschovejte záruční list.

Na škody způsobené špatnou instalací nebo nerespektováním instrukcí uvedených v tomto návodě se nevztahuje záruka a výrobce proto za ně nenesе žádnou zodpovědnost.

POZOR! Nesprávná instalace, seřízení, nevhodné úpravy, nesprávná obsluha a údržba mohou způsobit hmotné škody nebo přivodit zranění. Postupujte podle tohoto návodu. V případě potřeby požádejte o pomoc či další informace kvalifikované pracovníky, popř. servisní firmu.

Neskladujte v blízkosti tohoto spotřebiče hořlavé látky!

2. INSTALACE

- Spotřebič instalujte v místnosti chráněné proti mrazu. Teplota nesmí klesnout pod +2 °C.
- Pokud mají být kamna umístěna v místě se zvýšenou vlhkostí, popřípadě v prostředí se stálou teplotou nad 35°C, zajistěte dostatečnou ventilaci těchto prostor.
- Pokud jsou kamna instalována v takovém místě, kde voda unikající z ohřívače může způsobit škody, umístěte pod něj sběrnou vanu s odvodem vody do jímky, kanalizace, popřípadě ven z objektu.
- **Upozornění:** Výrobce není zodpovědný za jakékoliv škody způsobené vodou unikající z ohřívače.
- Při instalaci kamen je nutno dodržet minimální bezpečné vzdálenosti od hořlavých hmot dle ČSN 06 1008. Jedná se o stavební hmoty o stupni hořlavosti B, C1, C2 a C3 dle ČN 73 0823, tj. 300 mm ve směru hlavního sálání a 200 mm v ostatních směrech. Spotřebič je nutné umístit tak, aby stál pevně na nehořlavém podkladu (ochranné a izolační podložce), přesahujícím půdorys spotřebiče nejméně o 100 mm z boku a zezadu, 300 mm zepředu – v místě příkládacích dvířek.
- Vrchní část kamen (válec) nasadte na topeniště do požadované polohy. K dosažení optimálního spalování a prevenci proti přívodu falešného vzduchu je nezbytné utěsnit prostor mezi vrchním a spodním dílem.
- Pro utěsnění je zapotřebí nanést na nosnou skruž na okraji topeniště vrstvu kancelářského tmelu (není součástí dodávky). Teprve potom smí být ustaven vrchní díl. Zbylé mezery mezi vrchním a spodním dílem utěsněte kamnářským tmelem.
- **Pokud nejsou obě jednotky utěsněny tímto způsobem, může kvůli přísunu falešného vzduchu dojít k přehřátí zařízení. V tomto případě nepřebírá výrobce žádnou záruku.**
- Kamna je možno připojit na komín, který odpovídá normě ČSN 73 4201 a má tah alespoň 10 Pa. Po nasazení kouřovodu na odtahové hrdlo, svrtat oba díly a zajistit závlačkou. Souhlas s připojením musí vydat příslušné komínické středisko. Zakončení kouřového vývodu v komíně musí být provedeno ocelovou vložkou kouřovodu.
- Na vstupní straně vody do boileru kamen je nutné umístění filtru, který zamezí vniknutí mechanických nečistot do boileru. Nečistoty by mohly způsobit nesprávnou funkci bezpečnostních prvků.

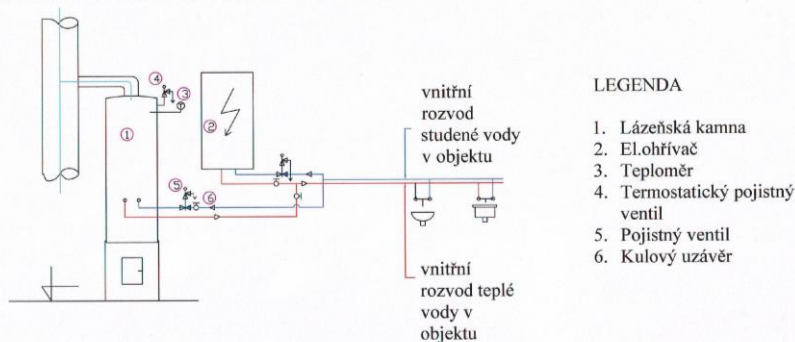
PŘIPOJENÍ OHŘÍVAČE NA VODOVODNÍ POTRUBÍ :

- Před tím, než provedete připojení vody, je nutné zkontrolovat, zda přívodní potrubí je zcela čisté. Vyhnete se tak riziku vniknutí kovových či jiných nečistot do tanku ohřívače.
- Abyste zabránili vzniku elektrochemického galvanického článku (na styku dvou kovů - železa a mědi), nenapojujte vývod horké vody a přívod studené vody přímo na měděné rozvodné potrubí. Na výstup horké vody musí být připojena dielektrická spojka.
- Na přívodním potrubí studené vody (vpravo) do ohřívače musí být v souladu s ČSN 06 0830 namontovány tyto zabezpečovací prvky:
 - zpětná klapka
 - pojistňovací ventil
 - vypouštěcí ventil
 - uzavírací ventil
 - ventil je nutno umístit do těsné blízkosti ohřívače nesmí být umístěn mezi ohřívačem a pojistným ventilem.

Doporučujeme tyto prvky doplnit:

- vodním filtrem
- změkčovačem vody v místech se zvýšenou tvrdostí vody (pokud je TH > 20°f, musí být změkčovač vody nainstalován)
- tlakovým redukčním ventilem (R). (Pro provoz ohřívače doporučujeme připojovací tlak studené vody 3 - 4 bary. Pokud je tlak vyšší než 5 bar, musí být tento ventil nainstalován).
- termostatickým ventilem s teplotním čidlem.

ORIENTAČNÍ SCHÉMA ZAPOJENÍ MOŽNÉHO PROPOJENÍ S POTRUBÍM TEPLÉ VODY VYVEDENÉ ZE STÁVAJÍCÍHO EL.OHŘÍVAČE



Při montáži je nutno dodržovat doporučené schéma instalace. Bezpečnostní ventil musí být umístěn přímo na přívodu studené vody do ohřivače.

Pokud je překročena hodnota max. povoleného tlaku (6 barů), nesmí unikající vodě z bezpečnostního ventilu nic bránit v odtoku. To znamená, že odvodní potrubí musí mít rovnoměrný a dostatečný sklon a vnitřní průměr odvodní trubky nesmí být menší, než je vnitřní průměr pojistného ventilu.

Během ohřivacích cyklů může vlivem teplotní roztažnosti dojít k jejímu úniku výpustí (asi 3% vody z celkového objemu pro každý ohřivací cyklus). Tento proces je zcela normální a není důvodem k jakýmkoliv obavám. Lze mu však předejít vložением expanzní nádoby na výstup teplé užitkové vody.

3. SPUŠTĚNÍ

- při provozu je nutno zajistit přívádění spalovacího vzduchu a vzduchu k větrání místnosti, zejména při současném provozu s jiným tepelným zařízením

- regulační mřížky spalovacího, větracího a vytápěcího vzduchu, pokud jsou použity, umístit tak, aby nedošlo k jejich ucpání

Upozornění: Nikdy neuvádějte ohřivač do provozu, aniž by byl řádně naplněn vodou. Neprovozujte ohřivač, pokud je přívod studené vody do ohřivače zastaven!

Napuštění ohřivače

- Otevřete všechny kohoutky pro teplou vodu a napusťte celý systém. Neuzavírejte ventily dříve, než poteče voda stálým proudem a potrubí bude kompletně odvzdušněno a zbaveno všech nečistot.
- Po napuštění zkontrolujte celý systém, jestli v některém místě nedochází k úniku vody. Zvláštní pozornost věnujte spodní části ohřivače pod krytem. Jestliže zjistíte závadu, ihned ji odstraňte.
- Provéřte správnou funkci zabezpečovacích prvků.

Postup kontroly správné instalace:

1. Je nainstalován atestovaný pojistný ventil ?
2. Nezpůsobí unikající voda škody ?
3. Je trubka pojistného ventilu svedena do vhodné jímky kanalizace (odpadu) ?
4. Je odtok vody z pojistného ventilu bez překážek ?
5. Je ohřivač zcela naplněn vodou ?
6. Je otevřen přívod studené vody do ohřivače ?

Pokud jste zodpověděli všechny otázky kladně a napuštění je ukončeno, pokračujte dále:

- Při zátopu musí být rošt čistý. Na rošt se umístí zmačkaný papír, dřevěné hobliny nebo třísky a několik menších polen. Zapalte papír a uzavřete dvířka. K zátopu lze použít i podpalovačů typu PEPO. Nikdy se nesmí použít tekutých hořlavín typu „benzín“!
- Po 5 - 20 minutách (v závislosti na objemu) zkontrolujte, zda ohřivač normálně funguje, tzn. že nedochází k úniku vody skrz těsnění a spoje a z kohoutků pro teplou vodu skutečně vytéká ohřátá voda. Pokud není instalována expanzní nádoba, dojde při výraznějším růstu teploty uvnitř ohřivače s největší pravděpodobností k úniku malého množství vody z pojistného ventilu.
- V průběhu topení doporučujeme přikládat vždy až po vyhoření paliva na žhavé uhlíky. Tehdy pootevřete příkladací dvířka o 10 mm a vyčkejte asi 10-20 vteřin, než otevřete dvířka úplně a do ohniště přiložte další palivo a dvířka uzavřete.
- Během ohřevu může být slyšet zvuk vařící vody. Tento jev je při použití ponorného topného elementu zcela normální a neznámá, že by byl ohřivač vadný.

• **Důležité:** Doporučená teplota je 60 °C. Pokud máte nastavenou teplotu nižší, je nutno minimálně 1x denně nahřát zásobník na minimálně 60°C, aby bylo zabráněno šíření bakterie typu legionella.

4. DŮLEŽITÁ UPOZORNĚNÍ:

- 1) Kamna se musí obsluhovat dle pokynu z tohoto návodu.
- 2) Obsluhovat kamna smí pouze dospělá osoba. Ponechat děti u kamen bez dozoru je nepřístupné.
- 3) V blízkosti kamen nesmějí být ukládány předměty z hořlavých hmot.
- 4) V kamnech se může spalovat jen vhodné a doporučené palivo.
- 5) Vnější povrchy kamen jsou za provozu z hlediska doteku horká. Nutné dbát zvýšené opatrnosti.
- 6) Ohniště by mělo být uzavřené, vyjma doplňování paliva, aby se zabránilo úniku spalin.

- 7) Je zakázáno zvyšovat výkon pomocí otevřených dveří.
- 8) Při odstraňování horkého popela dbejte zvýšené opatrnosti.
- 9) Spotřebič vyžaduje občasnou obsluhu a dozor.
- 10) Kamna musejí být užívána v obyčejném prostředí. Při změně tohoto prostředí, kdy by mohlo vzniknout přechodné nebezpečí požáru nebo výbuchu (např. při lepení linolea, PVC, při práci s nátěrovými hmotami apod.), musí být spotřebič včas před vznikem nebezpečí vyřazen z provozu.
- 11) Kamna je zakázáno jakkoliv přetěžovat.
- 12) **Z důvodu prodloužení životnosti je nutné uzemnit přívod vody dle platných norem**

5. ÚDRŽBA

Kontrola funkce pojistného ventilu

Minimálně jednou za měsíc přepněte na několik sekund bezpečnostní výpustní ventil do otevřené polohy. Tímto opatřením zamezíte zanesení ventilu usazeninami a vodním kamenem, které by mohlo vést až k poškození či nefunkčnosti ventilu a následnému poškození ohřívače.

Vypuštění ohřívače:

Upozornění: V případě, že zařízení bude mimo provoz a nachází se v místě s rizikem poklesu teploty pod bod mrazu, je to zcela nezbytná operace:

1. Zastavte přívod studené vody do kamen uzavřením ventilu na vstupu do ohřívače.
2. Otevřením kohoutku pro teplou vodu a následným pootočením páčky na pojistném ventilu vypusťte zásobník kamen.
3. Učiňte taková opatření, aby nedošlo k zamrznutí pojišťovacího ventilu.

Pokud došlo k zamrznutí bezpečnostního ventilu, je nutno jej vyměnit. Kontaktujte servisního technika. Používejte pouze originální díly přímo od výrobce.

UPOZORNĚNÍ:

Opatření v případě požáru v komíně

Komíny a kouřovody, na nichž jsou připojeny spotřebiče na pevná paliva, je nutno vymetat 6x ročně (dle vyhlášky Min. vnitra č. 111/82 Sb.). Běžným provozem, zejména vlhkým palivem dochází k usazování sazí a dehtu v komíně. Při zanedbání pravidelné kontroly a čištění komína se zvyšuje pravděpodobnost vzniku požáru v komíně.

V tomto případě postupujte následovně:

- v žádném případě nehaste vodou
- uzavřete všechny přívody vzduchu pro hoření, pokud je to možné, přiklopte komín
- kontaktujte kominickou službu k posouzení stavu komína po požáru
- kontaktujte výrobce

6. PARAMETRY ZAŘÍZENÍ

Typ	Jmenovitý objem (l)	Tepelný výkon (kW)	Hmotnost (kg)	Rozměry (mm)	
Z 100	100	8	65	365	1520

Dimenze nátrubku přívodu studené vody a vývodu TUV:

3/4"

Dimenze nátrubku výpustního otvoru:

1/4"

Maximální pracovní přetlak:

6 Barů

Maximální teplota nastavení termostatu:

90°C

Max. teplota, při které vypne havarijní pojistka termostatu:

90°C

Konstrukční přetlak zásobníku:

10 Barů

Druh předepsaného paliva (průměrná spotřeba):

suché dřevo

Minimální tah komína:

10Pa

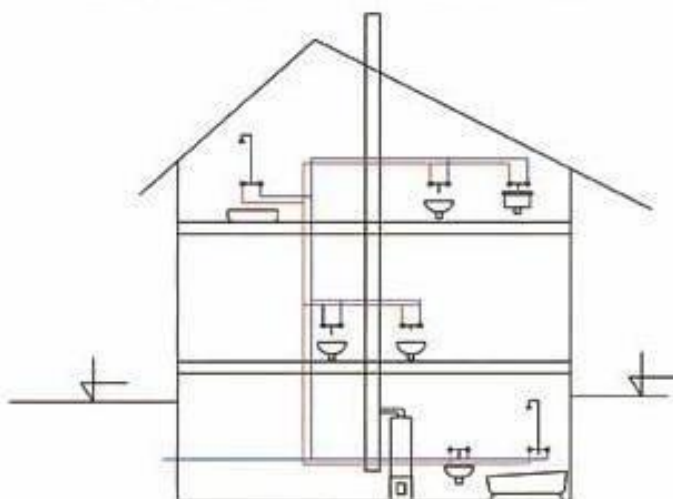
Likvidace obalů dle zákona o obalech: karton odevzdejte do sběru a nespotřebované části ohřívače po skončení životnosti odevzdejte do sběru.

ZÁRUČNÍ LIST:

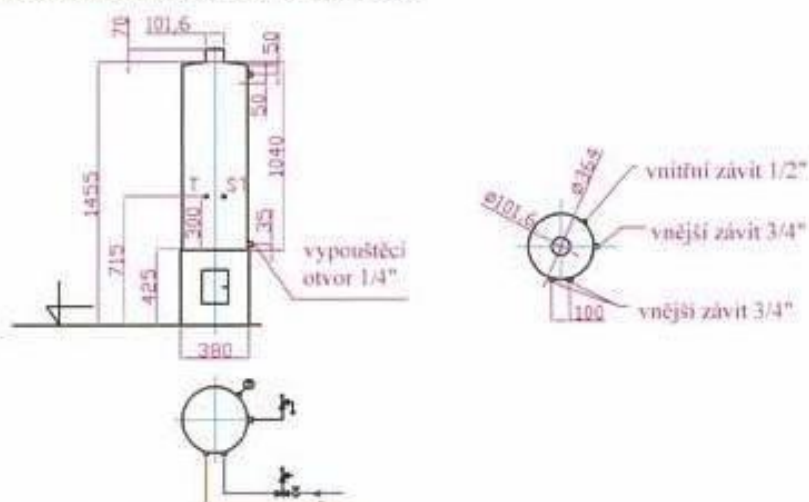
- Koupelnová kamna – komplet: válec bojleru, bezpečnostní prvky, topeniště
- Koupelnová kamna – bez topeniště: válec bojleru, bezpečnostní prvky

Prodejce: VELKOOBCHOD VRŠINSKÝ, s. r. o. Mezi Vodami 1955/19 areál Elektropřístroje 143 00 Praha 4 - Modřany tel./fax: 244 401 464, 241 770 550		Montážní organizace:	
Datum prodeje:	Podpis:	Datum instalace:	Podpis:

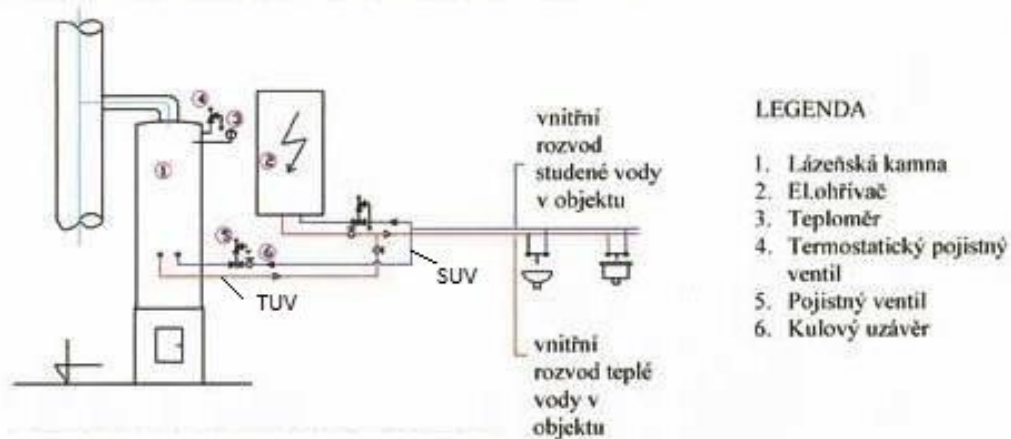
ALTERNATIVNÍ UMÍSTĚNÍ LÁZEŇSKÝCH KAMEN S ODVODEM SPALIN DO STÁVAJÍCÍCH KOMÍNŮ



ORIENTAČNÍ ROZMĚRY VÝROBKU



ORIENTAČNÍ SCHÉMA ZAPOJENÍ MOŽNÉHO PROPOJENÍ S POTRUBÍM TEPLÉ VODY VYVEDENÉ ZE STÁVAJÍCÍHO EL.OHRÍVAČE



LEGENDA

1. Lázeňská kama
2. El.ohrívač
3. Teploměr
4. Termostatický pojistný ventil
5. Pojistný ventil
6. Kulový uzávěr